

规格书 Specification

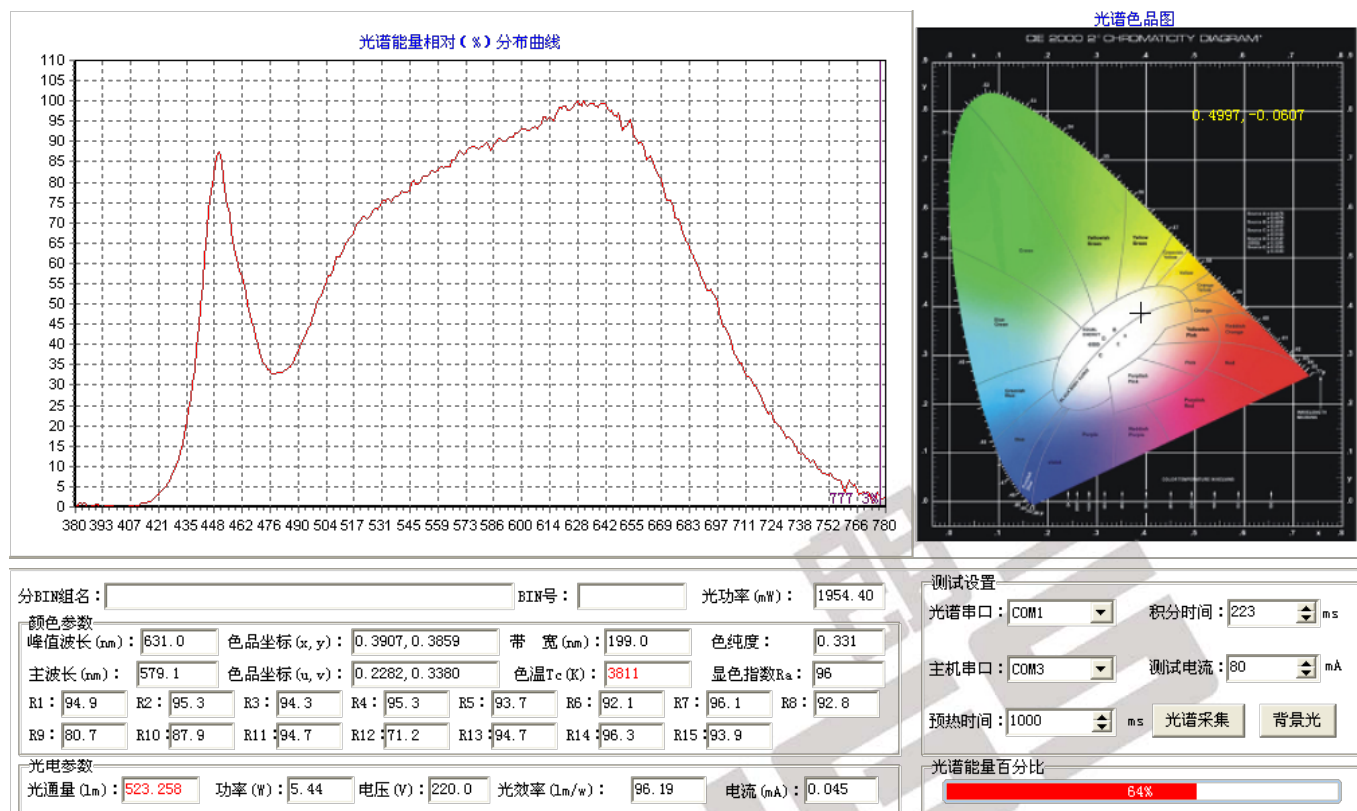


产品特性 Feature

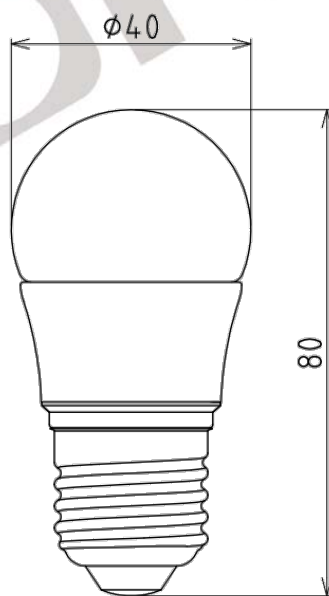
灯具名称(Lamp name): 5.5W LED 球泡灯	外形尺寸(Dimensions): Φ40mm*80mm	型号(Model): LS-E27BL5.5WP45-R95K40B230 料号(Part number): 21325	
额定功率 Rated Power	5.5 W	显色指数 CRI	≥ 95
额定输入电压 Rated Input Voltage	100-240V AC	色温 Color Temperature	4000 K
工作频率 Operating Frequency	50/60 Hz	光束角 Beam Angle	≥ 230°
功率因数(PFC) Power Factor	≥ 0.6 @ 110V ≥ 0.5 @ 220V	光通量 Luminous Flux	≥ 510 lm
工作温度 Operating Temperature	-10~45 °C	灯具材料 Material	铝+玻璃 Aluminum & Glass
工作湿度 Working Humidity	10%~90%	平均寿命(室温) Average Life(Room Temp)	25,000 hrs
存储温度 Storage Temperature	-20~85 °C	成品重量 Net Weight	48 g
LED 封装方式 Package	COB	防护等级 Ingress Protection	IP20

本光源不适合安装于密闭灯具内。 Not suitable for fully enclosed fixtures.

光谱测试报告 Photometric & Colorimetric



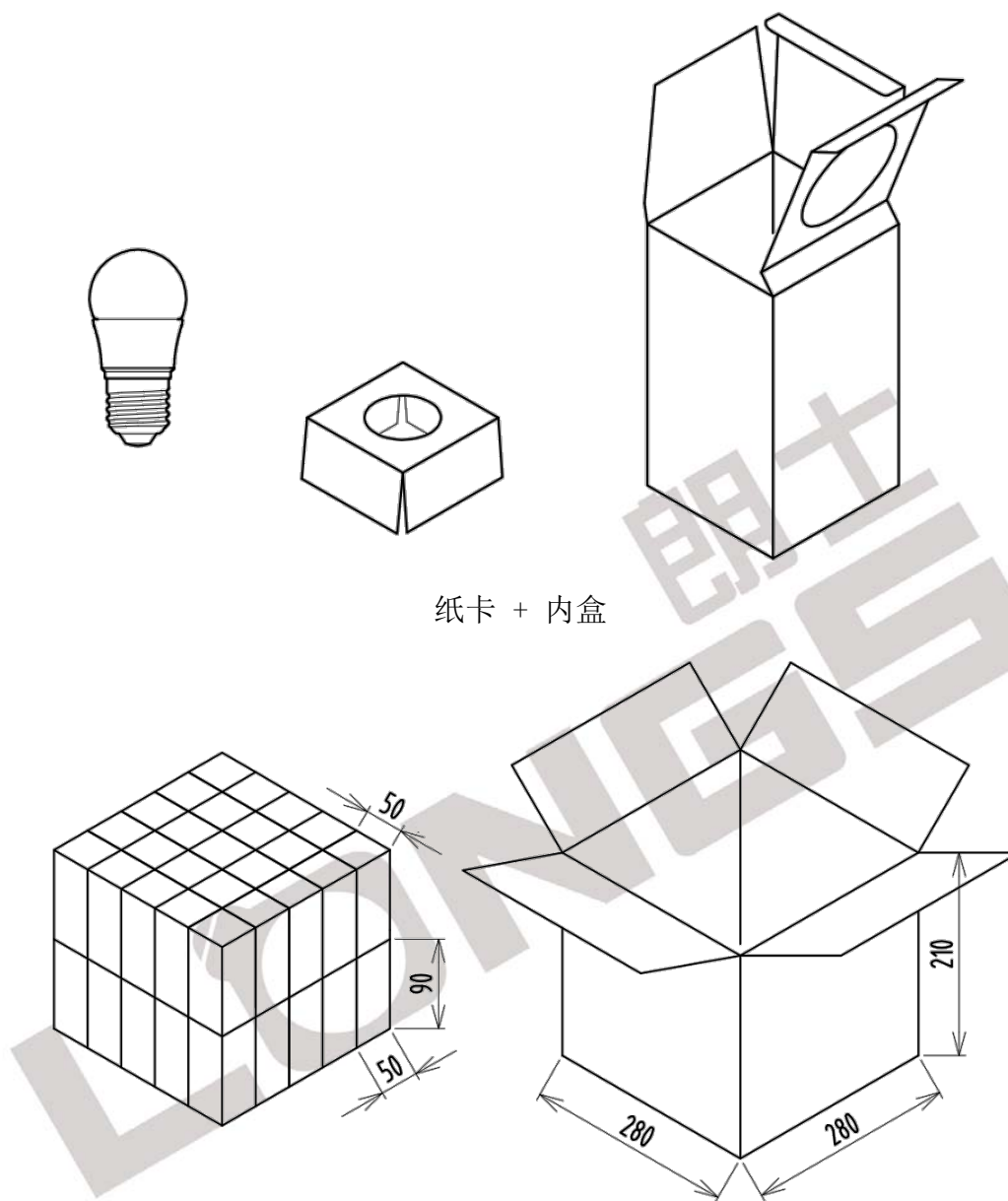
外形尺寸 Dimension (mm)



E27 Base

包装尺寸图 Packing (mm)

纸箱包装 Carton



纸卡 + 内盒

50 个装, 3.0 kg

- 规格书中的内容如有更改, 本公司不会主动推送, 请以网站最新版本为准;
- 规格书中的内容只对测试的样品负责, 不作为生产产品的参数标准。